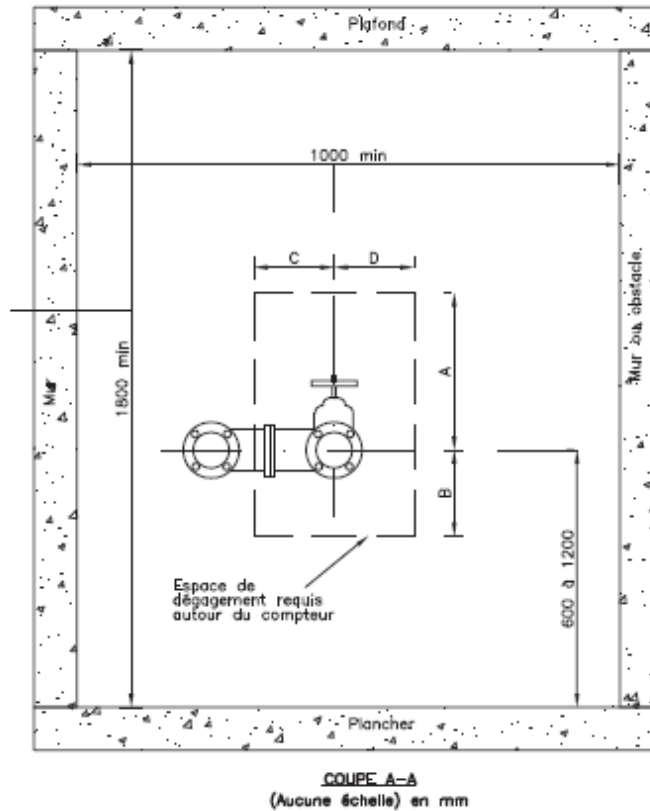
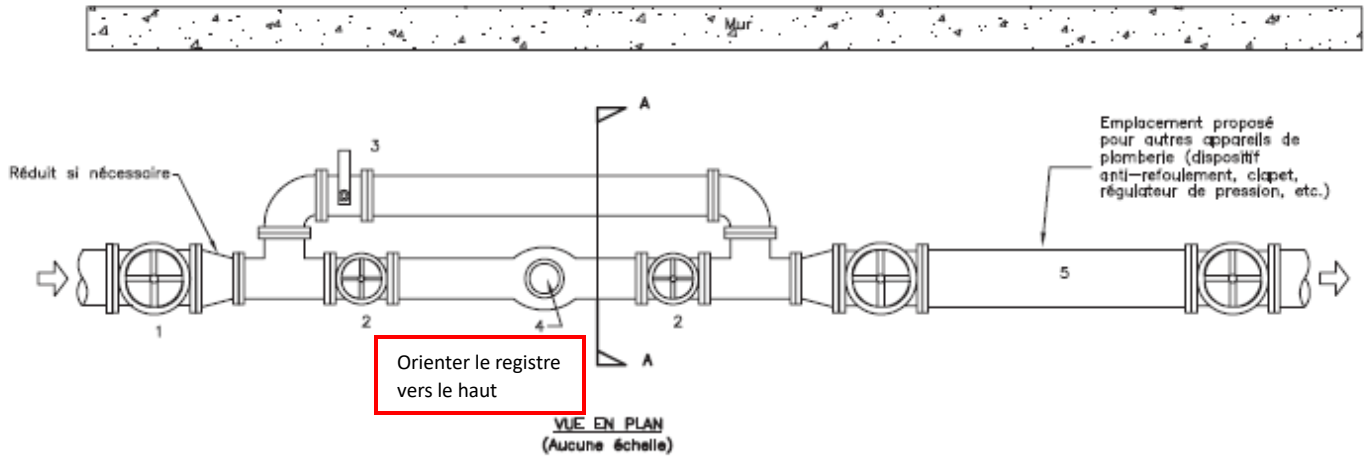


NORMES D'INSTALLATION DES COMPTEURS D'EAU DE 38 MM ET PLUS




 <p>VILLE DE QUÉBEC</p>	Règlement R.A.V.Q. 274 Annexe II	CROQUIS 002
	TITRE	Feuille 1 de 3
Révision Générale	2023-10-31	NORMES D'INSTALLATION DES COMPTEURS D'EAU DE 38 mm (1 ½ po. OU MOINS)
		EHELLE N/A
		DATE CROQUIS : 2007-12-05


TABLEAU DES DIMENSIONS				
Diamètre nominal de la tuyauterie au point d'installation du compteur	Espace de dégagement minimum pour le compteur			
	Dessus (A)	Dessous (B)	Derrière (C)	Devant (D)
38 mm ou moins (1 ½ po.)	400 mm (16 po.)	200 mm (8 po.)	200 mm (8 po.)	200 mm (8 po.)
50 mm (2 po.)				
65 mm (2 ½ po.)				
75 mm (3 po.)				
100 mm (4 po.)				
125 mm (5 po.)	500 mm (20 po.)	250 mm (10 po.)	250 mm (10 po.)	250 mm (10 po.)
150 mm (6 po.)				
200 mm (8 po.)	600 mm (24 po.)	300 mm (12 po.)	300 mm (12 po.)	300 mm (12 po.)
250 mm (10 po.)				
300 mm (12 po.)				

Identification du matériel :

- 1- Robinet d'arrêt situé à l'entrée du branchement d'eau général du bâtiment.
- 2- Robinet d'isolation du compteur.
- 3- Robinet de dérivation avec dispositif de verrouillage obligatoire.
- 4- Compteur.
- 5- Autres appareils de plomberie, si requis.

Notes :

- Voir les notes générales à la feuille 3 pour les détails entourant la préparation de la tuyauterie et l'installation du compteur.
- Si le compteur est installé dans une chambre de compteur, se référer au croquis 003 pour exigences supplémentaires.
- Le compteur doit être installé à l'horizontale

		Règlement R.A.V.Q. 274 Annexe II	CROQUIS 002
		TITRE	Feuille 2 de 3
Révision Générale	2023-10-31	NORMES D'INSTALLATION DES COMPTEURS D'EAU DE 38 mm (1 ½ po. OU MOINS)	ECHELLE N/A
			DATE CROQUIS : 2007-12-05


NOTES GÉNÉRALES

Points d'installation :

- A1. La représentation de la tuyauterie sur le croquis n'est qu'à titre indicatif et peut être différente de la configuration de la plomberie du bâtiment. Toutefois, les normes d'installations mentionnées dans ce document doivent être respectées, peu importe la configuration de la tuyauterie existante.
- A2. Pour une même unité d'évaluation, aucun branchement autre que celui de protection incendie n'est permis en amont du raccord du compteur.
- A3. Toute conduite entre l'entrée d'eau du bâtiment et le compteur (incluant la voie de dérivation (« by-pass ») si applicable) doit être facilement accessible pour une inspection visuelle de l'intégrité de la conduite.
- A4. Lorsqu'il y a une nouvelle conduite de dérivation, les branchements à la conduite principale doivent être à l'extérieur des robinets d'isolation du compteur. Le choix du diamètre de la conduite de dérivation est laissé à la discrétion de l'utilisateur.

Installation :

- C1. L'installation doit être conforme au Code de construction du Québec, chapitre III - plomberie, dernière édition.
- C2. Le compteur de 38 mm ou moins doit être installé à l'horizontale.
- C3. La continuité électrique de la tuyauterie doit être assurée en tout temps, même lors du retrait de la pièce de transition ou du compteur. Si un assemblage préfabriqué d'installation de compteur n'est pas utilisé, une mise à la terre permanente adéquate doit être installée de part et d'autre des raccords du compteur.
- C4. Un robinet d'isolation doit être installé en amont et en aval du compteur. Aucun autre raccord, appareil ou article n'est permis entre ces deux robinets, sauf ceux prescrits par la présente norme. Dans le cas où il n'y a aucun branchement entre le robinet d'arrêt du bâtiment et l'emplacement du compteur, le robinet d'arrêt du bâtiment peut servir de robinet d'isolation du compteur du côté amont. Les robinets d'arrêt doivent être dégagés et accessibles en tout temps.
- C5. Les robinets d'isolation du compteur et de la voie de contournement de 38 mm ou moins doivent être de type à bille ou papillon, si la règle 5d/2d est respectée (voir Annexe 6) et peuvent être installés à l'horizontale ou à la verticale. Les robinets d'isolation du compteur 100 mm et plus doivent être de type à guillotine ou papillon si la règle du 5d/2d est respectée (voir Annexe 6).
- C6. Le calorifugeage des nouvelles conduites et composantes peut être exécuté par le propriétaire suite à l'installation du compteur. Cependant, le registre du compteur doit demeurer accessible en tout temps. Tous les sceaux doivent être encore visibles malgré l'installation du calorifuge. Le calorifuge ne peut être collé sur les composantes du compteur d'eau et il est enlevé lors d'un remplacement.
- C7. La tuyauterie doit être supportée de part et d'autre du compteur d'eau.
- C8. Les adaptateurs doivent être dégagés et libre d'accès pour permettre le remplacement du compteur.
- C9. Installation des brides voir annexe 7 et 8.
- C10. Le registre doit être orienté vers le haut.

		Règlement R.A.V.Q. 274 Annexe II	CROQUIS 002
		TITRE	Feuille 3 de 3
	Révision Générale	2023-10-31	NORMES D'INSTALLATION DES COMPTEURS D'EAU DE 38 mm (1 ½ po. OU MOINS)
			ECHELLE N/A
			DATE CROQUIS : 2007-12-05